

... more than just air[®]

AIRBUTLER

Homecare

Medicare

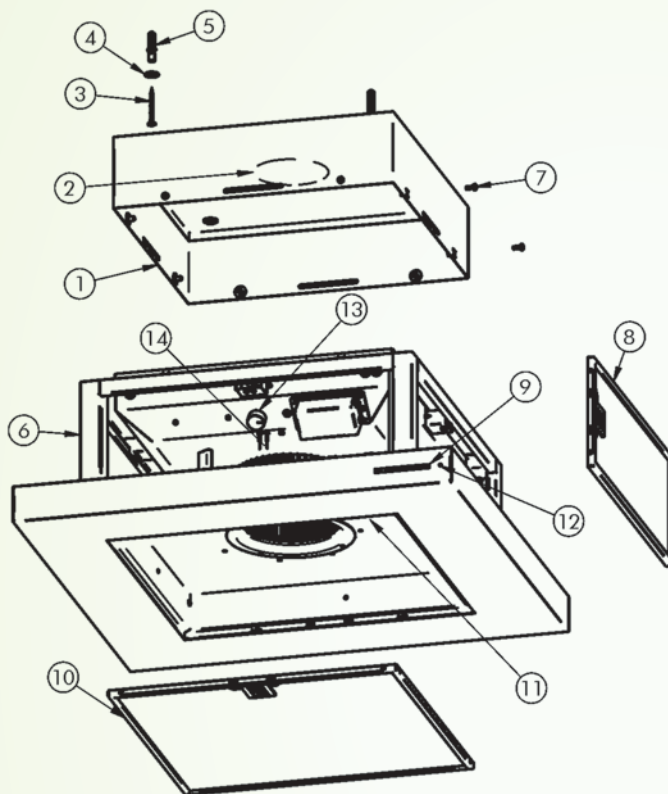


Activair 100

Montage- und Gebrauchsanleitung

AIRBUTLER® *Activair 100*

Technische Übersicht



- ① Deckenbefestigung
- ② Netzkabelaustritt
- ③ Holzschraube Rundkopf 5x50
- ④ Beilagscheibe
- ⑤ Dübel
- ⑥ Edelstahlkörper
- ⑦ Tellerkopfschrauben M4x12 (Kreuzschlitz)
- ⑧ Edelstahlfilter 400x150 mm
- ⑨ 4-Tasten-Bedienfeld
- ⑩ Edelstahlfilter 395x395 mm
- ⑪ Ozonfilament
- ⑫ Leuchtdiode grün, Betriebsanzeige Ozongenerator
- ⑬ Drehknopfregler für Ozonproduktionszeit
- ⑭ Ionisatornadeln

Damit Sie Ihr Gerät auf bestmögliche Weise einsetzen können, bitten wir Sie diese Anweisung aufmerksam zu lesen und für den Bedarfsfall aufzubewahren.



AIRBUTLER INTERNATIONAL

A – 4020 Linz, Lüftungstrasse 12, +43-732-77 04 44, office@airbutler.com, www.airbutler.com

AIRBUTLER® *Activair 100*

1. Sicherheit und allgemeine Hinweise:

- Das Gerät darf nur an eine vorschriftsmäßig installierte Schutzkontaktsteckdose angeschlossen werden. Die Schutzkontaktsteckdose möglichst direkt im Anschlusskasten sichern. Die elektrischen Daten befinden sich auf dem Typenschild im Inneren des Gerätes, das nach Herausnahme des Edelstahlfilters sichtbar wird.
- Gerät nur mit eingelegtem Edelstahlfilter benutzen.
- Edelstahlfilter nur abnehmen wenn das Gerät ausgeschaltet ist.
- Anschluss und Inbetriebnahme dürfen nur von einem Fachmann durchgeführt werden.
- Vor Durchführung jeglicher Reinigungs- oder Instandhaltungsarbeiten muss die Stromversorgung des Gerätes durch abziehen des Steckers unterbrochen werden.
- Eine konstante Instandhaltung gewährleistet einwandfreien Betrieb und beste Leistung.
- Alle schmutzigen Flächen sollten regelmäßig von Ablagerungen gesäubert werden. Die Filter müssen häufig herausgenommen und gereinigt werden.

**!!! Vor dem Öffnen das Gerät vom Stromnetz trennen !!!
Gerät nicht ohne Filter betreiben!**

Der Hersteller verweigert jegliche Haftung für sämtliche Probleme, die auf die Nichteinhaltung obiger Hinweise zurückzuführen sind.



AIRBUTLER INTERNATIONAL

A – 4020 Linz, Lüftengerstrasse 12, +43-732-77 04 44, office@airbutler.com, www.airbutler.com

AIRBUTLER® *Activair 100*

Informationen zum Ozongenerator:

Ozon ist eine Art instabile Luft, mit einer Konzentration von ungefähr 0,005 ppm ähnlich wie am Meer, in Wäldern, nach Wasserfällen. Es spielt in der Natur eine reinigende Rolle. Wird Ozon mit Wasser vermischt, so entsteht eine starke und schnelle Reaktion, welche Wasser von Schmutzpartikeln, schlechten Gerüchen und Farbe reinigt und einen starken antibakteriellen Effekt hat.

Ozon hat die chemische Formel O_3 , Molekulargewicht ist 48 und es ist eine instabile, blaue Luft, Ozon besteht aus drei Sauerstoffatomen. Das dritte der Atome hat die Eigenschaft, die beiden anderen Atome andauernd aufzubrechen und, während es das tut, die in diesem Moment entstehende Energie zu nutzen um Sauerstoff zu erzeugen, der wiederum den natürlichen Effekt hat, Bakterien zu vernichten, Gerüche zu neutralisieren, Gifte und Bleichmittel zu verdünnen etc.

Ohne Berührung mit Stoffen, die diesen Prozess auslösen, verwandelt sich Ozon unter Einwirkung der Luftfeuchtigkeit zurück in herkömmlichen Sauerstoff (O_2).

Informationen zum Ionisator:

Ein hoher Anteil negativer Luftionen finden sich besonders in der Gebirgsluft, in der Meeresluft und in der Luft nach einem Gewitter, erzeugt durch UV-Strahlung, Blitze und feinsten Wassertröpfchen, die mit den Luftmolekülen reagieren.

Negative Ionen können nur in dem Raum existieren, in dem sie erzeugt wurden, egal wie leistungsfähig der Ionisator ist. Dieses ist dadurch zu erklären, dass sie nur ca. 30 Sekunden „leben“ und sich im Raum auf Grund der natürlichen Strömung bewegen. Die Größe der Fläche, für die der Ionisator eingesetzt werden kann, ist verschieden und hängt gewöhnlich von dessen Größe, Leistungsfähigkeit und der Qualität der verarbeiteten elektronischen Bauteile ab.

Durch den Einsatz von Ionisatoren kann sich in Räumen ein ähnlich dynamisches Gleichgewicht an negativen und positiven Ionen einstellen, wie in der „ungestörten“ Natur. Deshalb ist es sinnvoll, Ionengeneratoren in geschlossenen Räumen im Dauerbetrieb zu betreiben. Die Luft unserer Wohnungen ist voll kleinster Schwebeteilchen. Darunter leiden wir. Staub (PM10), Rauch (z.B. von Zigaretten) sind Schwebeträger von Keimen, Bakterien, Viren. Negative Luftionen lassen die Schwebeteilchen auf elektrischem Weg zu Clustern zusammenbacken. Diese fallen zu Boden und werden mit der normalen Raumreinigung entfernt.



AIRBUTLER® *Activair 100*

2. Vor der Montage:

- Überprüfen Sie, dass das Gerät während des Transportes nicht beschädigt wurde. Sollte eine Beschädigung vorliegen, darf das Gerät auf keinen Fall montiert werden!
- Stellen Sie sicher, dass die Installation und die elektrischen Anschlüsse von einem qualifizierten Techniker, entsprechend den Angaben des Herstellers und den behördlichen Vorschriften, ausgeführt werden.
- Stellen Sie sicher, dass bauseits ein 3-adriges Netzkabel vorhanden ist.
- In der Verpackung befinden sich folgende Teile: Airbutler ACTIVAIR 100/200, Beipack und Reinigungs-Set.



AIRBUTLER® *Activair 100*

3. Montageanleitung:

Stellen Sie bitte sicher,
dass die Montage stromlos erfolgt.

Achtung! Anschluss an das 230 Volt-Netz, sowie die gesamte Montage des Gerätes ist unbedingt spannungsfrei durch einen Fachmann vorzunehmen.

1. Arbeitsgang:

Schrauben (7) lösen.
Deckenbefestigung (1) vom Körper (6) nehmen.

2. Arbeitsgang:

Ermitteln Sie den Mittelpunkt und zeichnen Sie diesen an.

3. Arbeitsgang:

Mit Hilfe der Deckenbefestigung (Skizze 1) die vier Bohrlöcher an der Decke anzeichnen. Bohren Sie nun die 4 Löcher in die Decke und setzen Sie die 4 Dübeln (5) aus dem Beipack.

4. Arbeitsgang:

Stellen Sie sicher, dass das Netzkabel mittig oberhalb des Gerätes vorhanden ist.

5. Arbeitsgang:

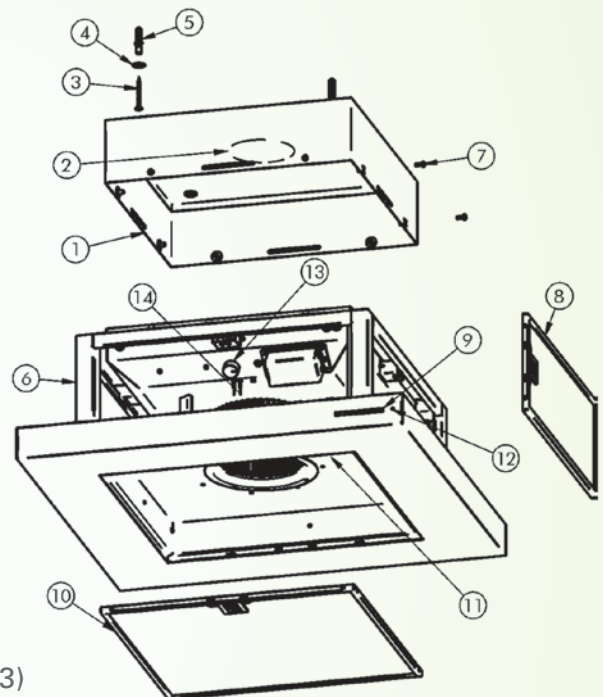
Deckenbefestigung (1) mit den vier Schrauben (3) aus dem Beipack an der Decke befestigen.

6. Arbeitsgang:

Netzanschluss vornehmen.
Der Netzanschluss hat als Steckanschluss mittels beiliegendem Schukostecker durch einen Fachmann zu erfolgen.

7. Arbeitsgang:

Edelstahlkörper (6) mittels der zuvor gelösten 8 Schrauben (7) an die Deckenbefestigung (1) schrauben.

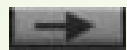


AIRBUTLER® *Activair* 100

4. Bedienungsanleitung:



4-Tasten-Steuerung mit Nachlauffunktion und Fernbedienung



Einschalten auf Stufe 1

Hochschalten auf nächst höhere Stufe
Mehrmales betätigen schaltet nacheinander auf die Stufen 2, 3, 4 und dann wieder aus.



Einschalten auf Stufe 4

Herunterschalten auf nächst niedere Stufe
Mehrmales betätigen schaltet nacheinander auf die Stufen 3, 2, 1 und dann wieder aus.



Nachlauf

Nach betätigen der Nachlauf- Taste arbeitet der ACTIVAIR 100 mit der eingestellten Leistungsstufe noch 10 Minuten und schaltet sich dann automatisch ab. Jeder Druck auf diese Taste erhöht die Nachlaufzeit um jeweils 10 Minuten bis maximal 40 Minuten. Sie können während der Nachlaufzeit die Lüfterstufen erhöhen oder verringern. Bei Abschalten des Lüfters wird auch die Nachlaufzeit gelöscht.



Ozongenerator

Durch betätigen der Ozongenerator- Taste wird der Ozongenerator ein- bzw. ausgeschaltet. Ist der Ozongenerator in Betrieb, leuchtet die grüne Leuchtdiode (12) neben dem Bedienfeld (9) auf.

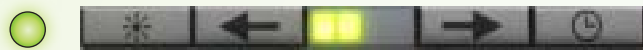





AIRBUTLER® *Activair 100*

5. Programmieranleitung:

(Wenn Fernbedienung ohne Funktion)

4-Tasten-Bedienteil:



1.   gleichzeitig gedrückt halten bis grüne LED am Bedienfeld leuchtet.
2. Dann beide Tasten gleichzeitig loslassen.
3.  am Handsender drücken bis das grüne LED neben dem Tasterfeld an bzw. aus geht.

Der neue Handsender ist somit auf das ACTIVAIR 100 Umluftgerät programmiert.

6. Drehknopfregelung:

für Ozonproduktionszeit (13)

Der Drehknopf (13) regelt die Ozonproduktionszeit im Intervall. Sie haben vier verschiedene Stufen zur Auswahl.

- Stufe 1: 20 Sekunden ein – 20 Sekunden aus (Werkseinstellung)
- Stufe 2: 30 Sekunden ein – 20 Sekunden aus
- Stufe 3: 40 Sekunden ein – 20 Sekunden aus
- Stufe 4: 60 Sekunden ein – 20 Sekunden aus

Das bedeutet: Der Ozongenerator produziert z.B. in der Werkseinstellung 20 Sekunden lang Ozon, 20 Sekunden stand by.....



AIRBUTLER INTERNATIONAL

A – 4020 Linz, Lüftunggerstrasse 12, +43-732-77 04 44, office@airbutler.com, www.airbutler.com

AIRBUTLER® *Activair 100*

7. Reinigen – Pflegen – Filter:

Eine regelmäßige Reinigung und Versiegelung des Umluftgerätes und der Edelstahlfilter erhöht die Lebensdauer und lässt Sie länger Freude am Gerät haben.

Generell gilt: Vor Beginn jeder Reinigung Gerät stromlos machen!

Außenreinigung des Gerätes:

Zur Reinigung und Pflege liegt jedem Gerät ein mit Pflegelotion getränktes Pflagetuch bei. Mit leichtem Druck auf das Gerät auftragen, antrocknen lassen und in Bürstrichtung nachpolieren. Nicht kreisförmig oder quer zur Bürstrichtung arbeiten, da sonst die Oberfläche verkratzt wird. Nach dieser Behandlung wieder mit Pflegelotion versiegeln (wie oben beschrieben).

Innenraum-Reinigung:

Beim Reinigen des Edelstahlfilters die zugänglichen Gehäuseteile von Ablagerungen reinigen. Dadurch bleibt die optimale Funktion des Gerätes erhalten. Bitte nur mit einem fettlösenden Spülmittel oder mit Flamil 50 Super und einem feuchten Lappen putzen.

Edelstahlfilter:

Achtung! Bei zunehmender Sättigung mit Rückständen kann die Funktion des Airbutlers beeinträchtigt werden. Bei normalem Betrieb muss der Edelstahlfilter nach 2 Wochen gereinigt werden. Das Reinigen sollte mit dem Reiniger erfolgen welcher dem Gerät beiliegt, jedoch kann die Reinigung des Filters auch in der Geschirrspülmaschine oder per Hand erfolgen.

Reinigen mit Flamil 50: Reinigungsanleitung finden Sie auf der Flasche.

Reinigung per Hand: Edelstahlfilter mehrmals kräftig in heißer Spüllauge durchspülen. Sollten Sie den Edelstahlfilter in der Geschirrspülmaschine reinigen, sollte dies nicht zusammen mit anderem Geschirr und ohne Klarspüler erfolgen.

Nach der Reinigung den Edelstahlfilter mit der Edelstahlpflege versiegeln.

Der Airbutler ist mit einem Microschalter ausgestattet, der die Stromzufuhr zur Haube nach Herausnahme der Filter unterbricht. Das Gerät kann nur mit korrekt eingelegten Filtern betrieben werden.



AIRBUTLER® *Activair* 100

8. Kundendienst:

Bitte überprüfen Sie vor einer Kundendienstanforderung mit Hilfe der Bedienungsanleitung genau, ob ein Herstellungsfehler vorliegt, da Ihnen ansonsten alle entstehenden Kosten, einschließlich der Fahrtkosten berechnet werden.

ACHTUNG! Eine Garantie auf lufttechnische und elektrische Mängel, die durch das Betreiben eines Fremdmotors verursacht werden, können wir nicht gewähren. Sollte eine Störung aufgetreten sein, dann rufen Sie den Kundendienst oder fordern Sie diesen mit der beigelegten Kundendienstanforderungskarte an. Dabei sollten Sie folgendes angeben:

- Ident-Nummer des Gerätes (befindet sich auf dem Typenschild im Gerät)
- Genaue Modellbezeichnung (befindet sich auf dem Typenschild im Gerät)
- Art der Störung
- Lieferdatum
- Ihre vollständige Adresse mit Telefonnummer
- Bezugsquelle

9. Ersatzteile – Zubehör:

Filter-Reinigungsmittel „Flamil 50 Super“, 200 ml, A.-Nr. 250203
Edelstahl-Reinigungstücher, 5 Stück, A.-Nr. 250204
Edelstahl-Reinigungstücher, 10 Stück, A.-Nr. 250205
Edelstahlfilter 395x395 mm, A.-Nr. 502046
Edelstahlfilter 400x155 mm, A.-Nr. 502047



AIRBUTLER INTERNATIONAL

A – 4020 Linz, Lüftengerstrasse 12, +43-732-77 04 44, office@airbutler.com, www.airbutler.com

AIRBUTLER® *Activair 100*

10. Qualitätskontrolle:

Die Geräte werden folgenden Prüfungen nach VDE 0701 Teil 1 nach EN60335 unterzogen:

- Schutzleitertest
- Hochspannungstest
- Isolationstest
- Funktions- und Leistungstest
- Mechanische Sichtprüfung

Zudem wird eine Sichtkontrolle ausgeführt und die Vollständigkeit des Zubehörs überprüft.

Diese Produkt ist unter Einhaltung der Sicherheitsobjektive der Richtlinie „Niederspannung“ EG/73/23 der Schutzanforderungen der Richtlinie „EMC EG/336/89, geändert durch Richtlinie EG/68/93 entworfen, gebaut und auf dem Markt gebracht worden.



AIRBUTLER® *Activair* 100

11. Garantie:

Gültig innerhalb der Europäischen Union.

Die nachstehenden Bedingungen, die Voraussetzungen und Umfang unserer Garantieleistung umschreiben, lassen die Gewährleistungsverpflichtung des Verkäufers aus dem Kaufvertrag mit dem Verbraucher unberührt.

Wir beheben unentgeltlich nach Maßgabe der folgenden Bedingung Schäden oder Mängel am Gerät, die nachweislich auf einem Werksfehler beruhen, wenn Sie uns unverzüglich nach Feststellung und innerhalb von 24 Monaten nach Lieferung an den Endabnehmer gemeldet werden. Die Garantie erstreckt sich nicht auf leicht zerbrechliche Teile, wie z.B. Glas oder Kunststoff bzw. Leuchtmittel. Eine Garantiepflicht wird nicht ausgelöst durch geringfügige Abweichungen von der Soll-Beschaffenheit, die für Wert und Gebrauchstauglichkeit des Gerätes unerheblich sind, durch Schäden aus chemischen und elektrochemischen Einwirkungen von Wasser sowie allgemein aus anomalen Umweltbedingungen.

Die Garantieleistung erfolgt in der Weise, das mangelhafte Teile nach unserer Wahl unentgeltlich instandgesetzt oder durch einwandfreie Teile ersetzt werden. Instandsetzungen am Aufstellungsort können nur für stationär betriebene (feststehende) Großgeräte verlangt werden. Der Garantieanspruch erlischt, wenn Reparaturen oder Eingriffe von Personen vorgenommen werden, die hierzu von uns nicht ermächtigt sind oder wenn unsere Geräte mit Ergänzungs- oder Zubehörteilen versehen oder verwendet werden, die nicht auf unsere Geräte abgestimmt sind.

Die Gewährleistungsfrist beträgt 24 Monate. Wir erbringen die Garantieleistung ohne Berechnung von Nebenkosten (Fracht- und Verpackungskosten): Garantieleistungen bewirken weder eine Verlängerung der Gewährleistungsfrist noch setzen sie eine neue Gewährleistungsfrist in Lauf. Die Gewährleistungsfrist endet mit der Gewährleistungsfrist für das ganze Gerät.

Weitergehende oder andere Ansprüche, insbesondere solche auf Ersatz außerhalb des Gerätes entstandener Schäden sind – soweit eine Haftung nicht zwingend gesetzlich angeordnet ist – ausgeschlossen.

Auch nach Ablauf der Gewährleistung bieten wir Ihnen unsere Kundendienstleistungen an, sofern Ihnen anderweitige Reparaturwerkstätten nicht zur Verfügung stehen.



AIRBUTLER® *Activair 100*

12. Hinweise für die korrekte Entsorgung des Produktes:



Das Produkt darf am Ende seiner Lebensdauer nicht zusammen mit dem Haushaltsmüll beseitigt werden. Bringen Sie das Gerät zu den eigens von den städtischen Behörden eingerichteten Sammelstellen oder zu den Fachhändlern, die einen Rücknahmeservice anbieten. EG-Richtlinie 2002/96/EG

13. ROHS-Richtlinien:




Geräte aus unserer Produktion werden entsprechend der ROHS-Richtlinien gefertigt und in Umlauf gebracht. Wir stellen sicher, dass die verwendeten Bauteile bzw. Komponenten stets den Richtlinien entsprechen und die Produktion, soweit es der Stand der Technik entspricht, umweltfreundlich verläuft.

14. Zusammenfassung technische Daten:

Produktbeschreibung	Umluftgerät mit Ionisations und Ozongenerator
Modell	Airbutler ACTIVAIR 100/200
Kenndaten	Nennspannung 230 V/50 Hz
Nennleistung Ozongenerator	6 W
Ozонаusstoß	100 mg max., getaktet 60/20/Sekunden Effektiv 75 mg
Ionisator	4 x 10 W
Neg. Luftionen	4 x 3,56 x10 ⁶ /cm ³
Nennleistung des Lüfters	Intern 385 107W
Luftumwälzung Stufe 1	108 m ³ /h
Luftumwälzung Stufe 2	177 m ³ /h
Luftumwälzung Stufe 3	245 m ³ /h
Luftumwälzung Stufe 4	418 m ³ /h
Messwerte freiblasend, laut Motorenhersteller.	



... more than just air
AIRBUTLER[®]
Medcare 

AIRBUTLER INTERNATIONAL

AUSTRIA, 4020 Linz
Lüfteneggerstrasse 12/1/7

Phone: +43-732-77 04 44
Fax: +43-732-79 75 44

www.airbutler.com

E-MAIL Büro
office@airbutler.com

E-MAIL Verkauf
int-sales@airbutler.com

E-MAIL Bestellungen
sales@airbutler.com

